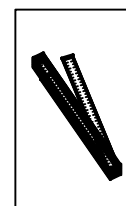
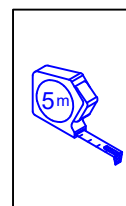
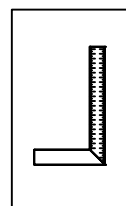
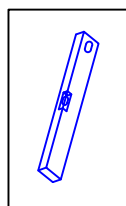
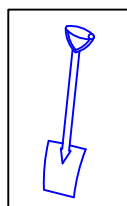


17792-1 / 17792-15

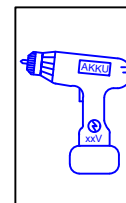
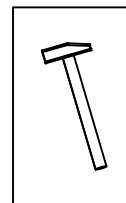
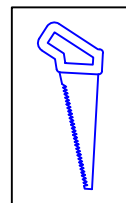
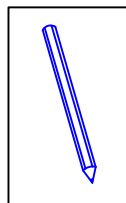
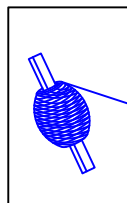
17793-1 / 17793-15

17794-1 / 17794-15



17798-1 / 17798-15

17799-1 / 17799-15



Medfølger ikke
Nicht im Lieferumfang enthalten

17750-1
Skruepose
Schrauben

 A x 30 4 x 50 mm	 B x 4 4 x 70 mm	 17747-1 17747-15	 17748-1 17748-15	 17749-1 17749-15
-------------------------	------------------------	-------------------------	-------------------------	-------------------------

Stolper / Pfosten

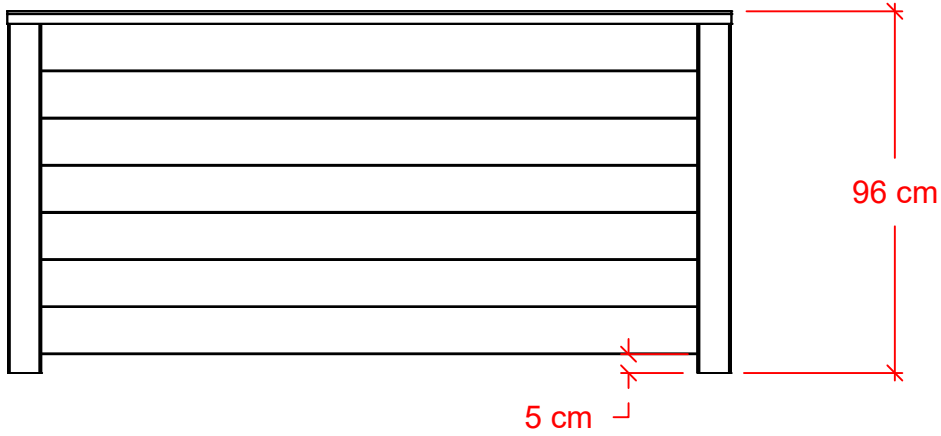
17743-1
17743-15



17780-1
17780-15



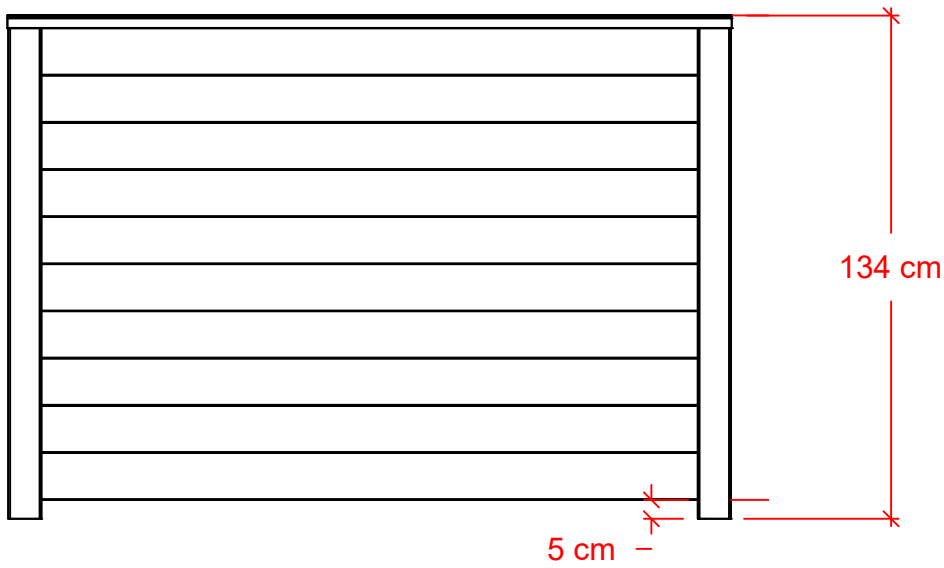
Se montagevideo på www.plus.dk
Siehe Montagevideo auf www.plus.dk



17792-1 / 15

7 planker + topliste

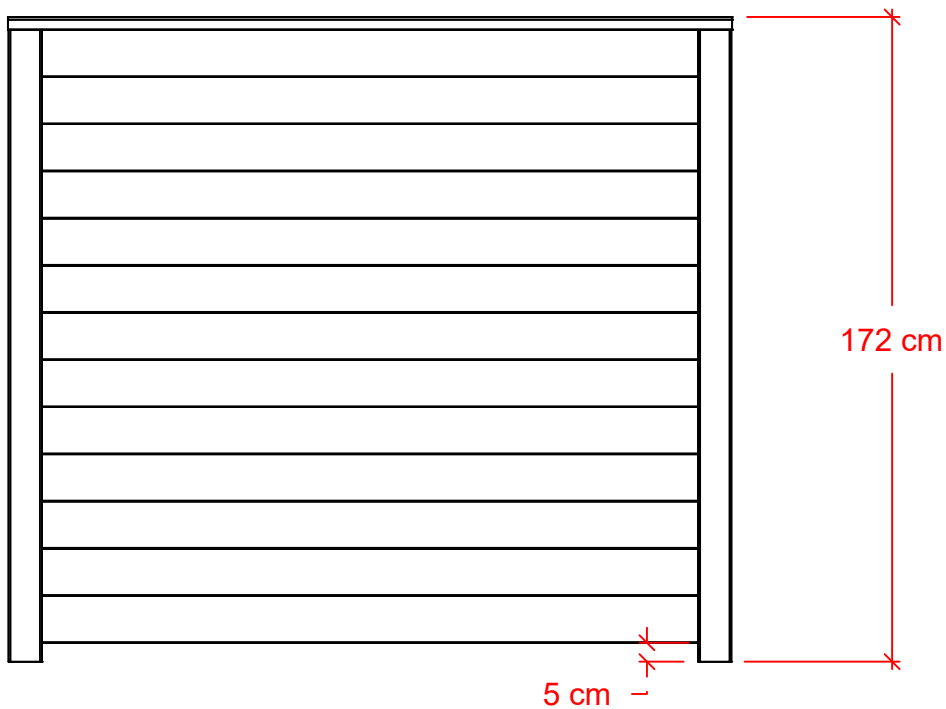
7 Bretter + Topprofil



17793-1 / 15

10 planker + topliste

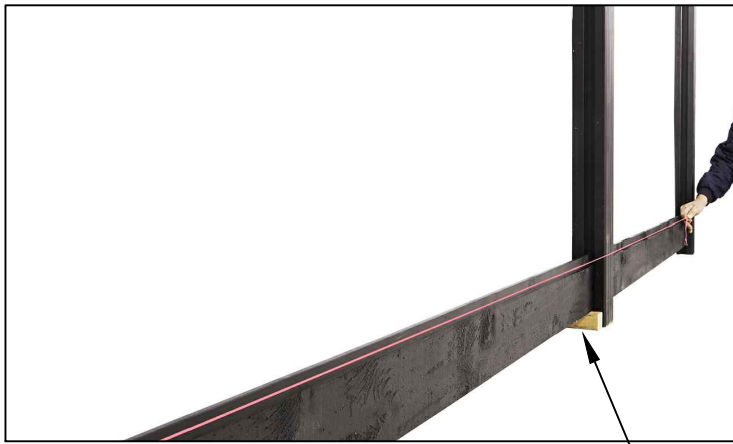
10 Bretter + Topprofil



17794-1 / 15

13 planker + topliste

13 Bretter + Topprofil



Stolper nedgraves 90 cm.

Efter nedgravning af stolper, og før fastskruning af det første bræt. Trækkes der en snor, så man sikrer at brædderne passer ud for hinanden.



Pfosten 90 cm eingraben.

Nach Eingraben der Pfosten und bevor das erste Brett festgeschraubt wird, sollte man eine Schnur spannen um sicherzustellen, dass die Bretter in der Höhe zueinander passen.

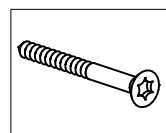
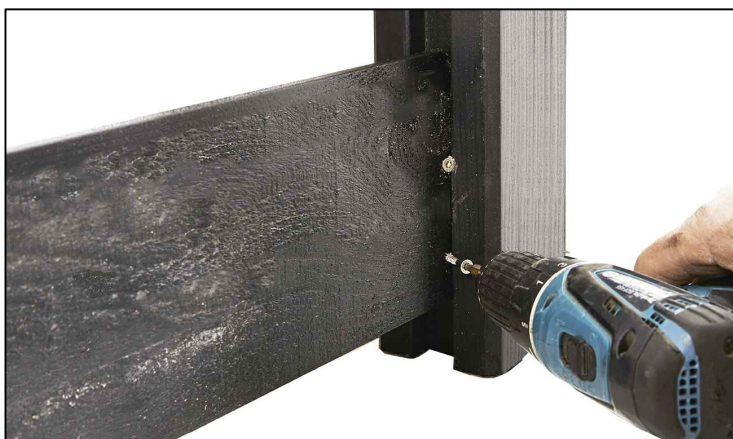
Sørg for at nederste planke er fri af terræn. Det vil være en god ide, med ca. 4-5 cm under det nederste bræt til terræn. (læg evt. en træklods som på billede 1.)

Tjek med vaterpas at brættet er i vatter.



Stellen Sie sicher, dass das unterste Brett nicht den Boden berührt. Wir empfehlen einen Abstand von ca. 4-5 cm (nutzen Sie evtl. einen Abstandsklotz wie auf Bild 1 gezeigt).

Mit der Wasserwaage prüfen ob das Brett in der Waage ist.



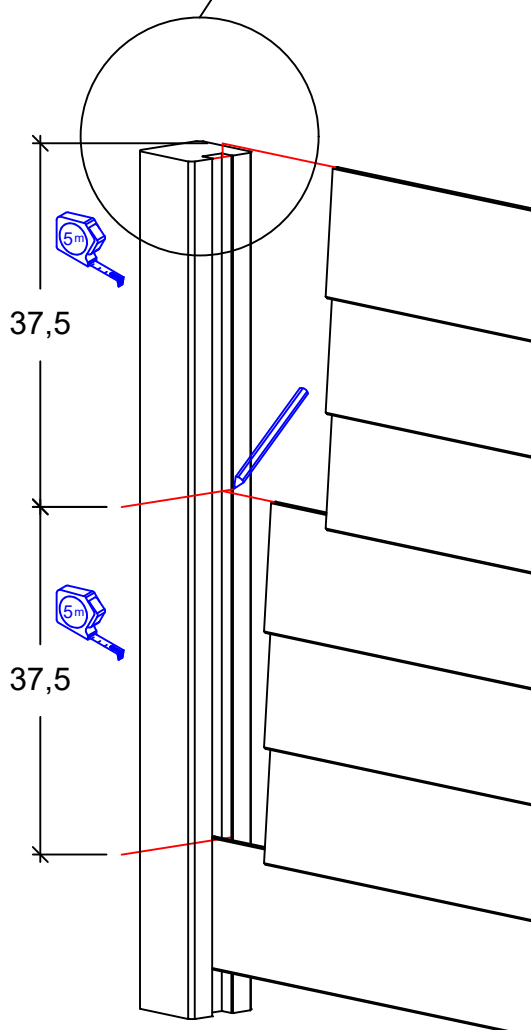
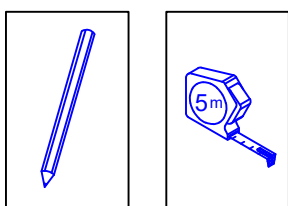
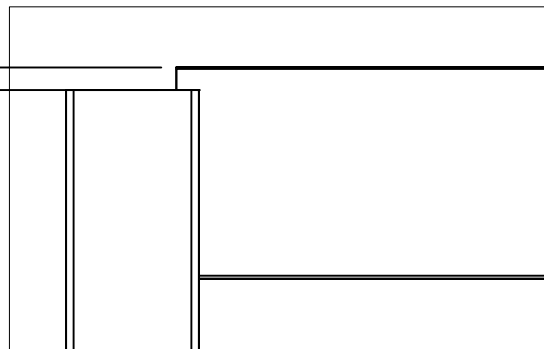
Herefter kan det nederste bræt skrues fast. Med 2 skruer i hver ende. (Skrues skråt ind ved stolpen).

Danach kann das unterste Brett mit jeweils 2 Schrauben an jedem Ende festgeschraubt werden. (werden schräg in den Pfosten geschraubt).

7 planker

7 Bretter

ca. 15 mm



Nederste planke fastskrues.

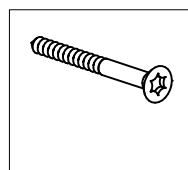
Mål og markør på stolpen, placering af de næste 3 planker. (37,5 cm).

.....
Unterstes Brett festschrauben.

Die Platzierung der untersten 3 Bretter ausmessen und am Pfosten markieren.

Fortsæt monteringen af de øvrige brædder, dog kun med 3 stk. af gangen, så der er mulighed for justering/jævn fordeling inden de fastskrues.

Setzen Sie die Montage der übrigen Bretter fort, allerdings max. 3 Stück pro Mal, damit die Möglichkeit des Justierens/gleichmäßigen Verteilung besteht bevor die Bretter festgeschraubt werden.

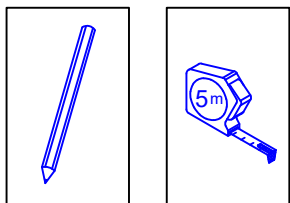


Se også billedserie på side 3 - 7 og 8.
Siehe auch Bilderserie auf Seite 3 - 7 und 8.

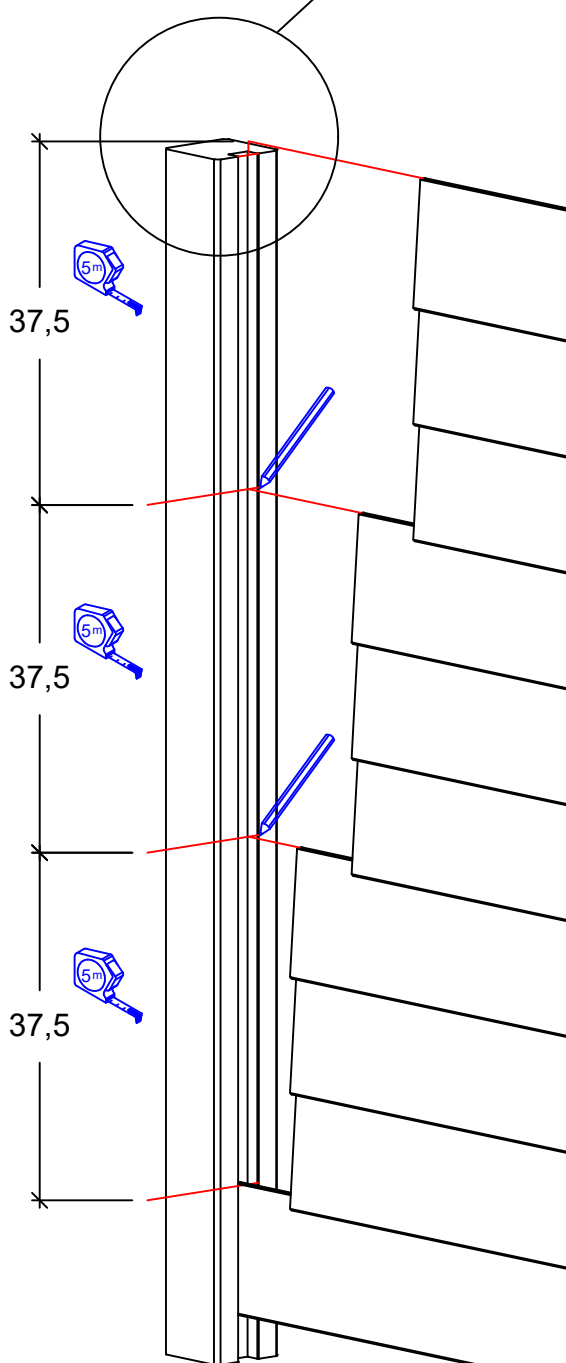
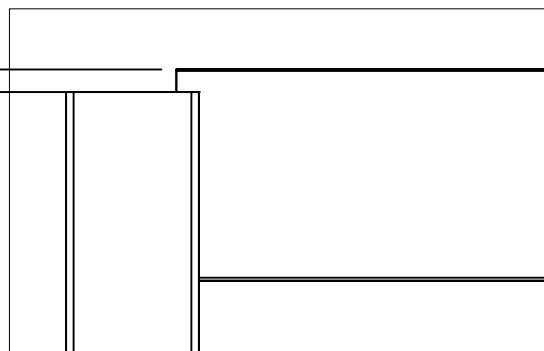
17793-1 / 15

10 planker

10 Bretter



ca. 15 mm



Nederste planke fastskrues.

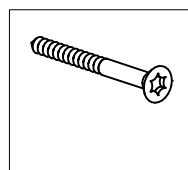
Mål og markør på stolpen, placering af de næste 3 planker. (37,5 cm).

.....
Unterstes Brett festschrauben.

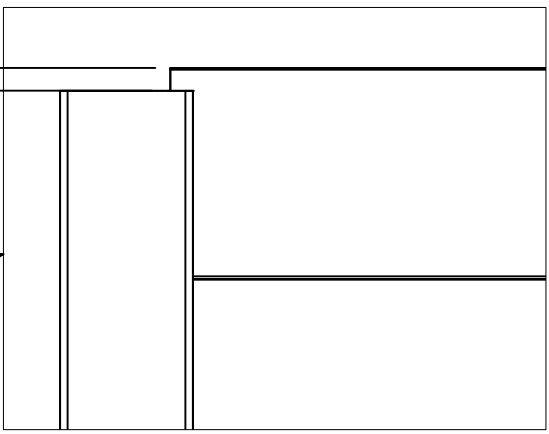
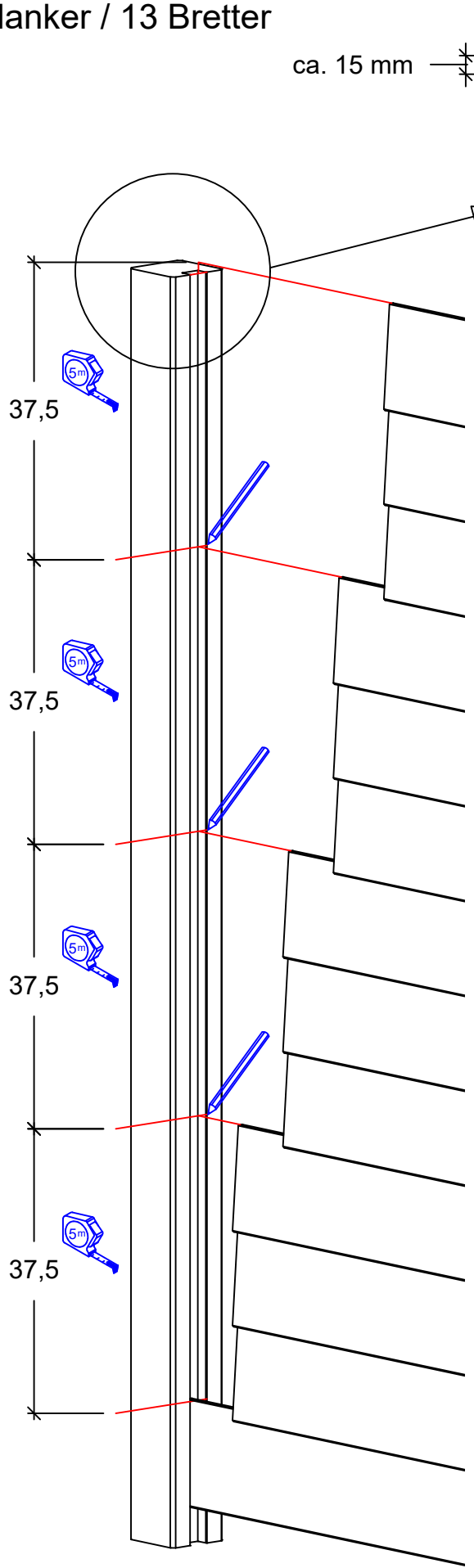
Die Platzierung der untersten 3 Bretter ausmessen und am Pfosten markieren.

Fortsæt monteringen af de øvrige brædder, dog kun med 3 stk. af gangen, så der er mulighed for justering/jævn fordeling inden de fastskrues.

Setzen Sie die Montage der übrigen Bretter fort, allerdings max. 3 Stück pro Mal, damit die Möglichkeit des Justierens/gleichmäßigen Verteilung besteht bevor die Bretter festgeschraubt werden.



Se også billedserie på side 3 - 7 og 8.
Siehe auch Bilderserie auf Seite 3 - 7 und 8.



Nederste planke fastskrues.

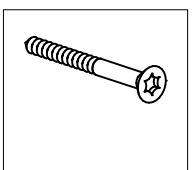
Mål og markør på stolpen, placering af de næste 3 planker. (37,5 cm).

.....
Unterstes Brett festschrauben.

Die Platzierung der untersten 3 Bretter ausmessen und am Pfosten markieren.

Fortsæt monteringen af de øvrige brædder, dog kun med 3 stk. af gangen, så der er mulighed for justering/jævn fordeling inden de fastskrues.

Setzen Sie die Montage der übrigen Bretter fort, allerdings max. 3 Stück pro Mal, damit die Möglichkeit des Justierens/gleichmäßigen Verteilung besteht bevor die Bretter festgeschraubt werden.



Se også billedserie på side 3 - 7 og 8.
Siehe auch Bilderserie auf Seite 3 - 7 und 8.



Die Nut passt nicht in der Höhe zueinander.



Die Nut passt in der Höhe zueinander.



Fastgørelse af brædder.
1 skrue i hver side.

(Bortset fra bund og top bræt, de fastgøres med 2 skruer i hver side).

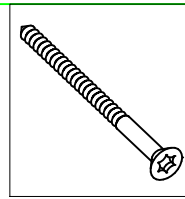
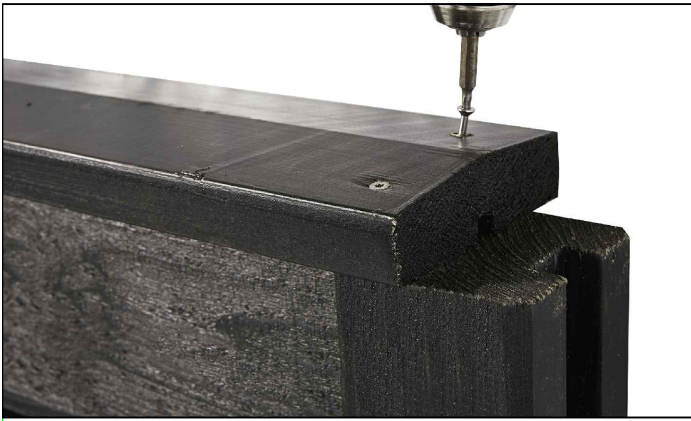
Befestigung der Bretter.
1 Schraube auf jeder Seite.

(Abgesehen vom untersten und obersten Brett, diese werden jeweils mit 2 Schrauben je Seite befestigt).



Stolpen afsaves så den passer med højden på hegns brædder.
Fer på øverste bræt skal kunne passe op i not på toplisten.

Pfosten absägen, sodass er zur Höhe der Bretter passt.
Die Feder des obersten Bretts muss in die Nut vom Topprofil passen.



Toplisten fastgøres med 2 skruer midt på stolpen, hvis hegnet er fortløbende...!

Das Topprofil wird mit jeweils 2 Schrauben in der Mitte vom Pfosten befestigt, wenn der Zaun fortlaufend ist.



Toplisten fastgøres med 2 skruer i stolpe og med lidt "udhæng" hvis man ønsker det, ellers afsaves så den flugter med stolpe...!

Das Topprofil wird mit jeweils 2 Schrauben im Pfosten befestigt, allerdings mit etwas Überstand, wenn man das möchte oder gerade absägen sodass es mit dem Pfosten fluchtet.

Brædder og stolper er fra fabrikken trykimprægneret -1 (-15 er derefter grundmalet sort). Pga. fugtindholdet i træet på produktionstidspunktet vil imprægneringen primært blive optaget i overfladen. For at forlænge holdbarheden, er det derfor hensigtsmæssigt at efterbehandle produkterne med træpleje.

Venligst bemærk:

- Egenskaber og karakteristika, der er typiske for træ som:
- Revnedannelse i overfladen. Kan fyldes med en egnet spartelmasse.
 - Harpikslommer/harpiksudtræk
 - Knasthuller er også en naturlig bestanddel i træ.
 - Træ er et naturprodukt

Ovennævnte reducerer ikke træets kvalitet og berettiger derfor ikke til reklamation. Spørg din lokale farveekspert om efterbehandling. (Gem denne vejledning til senere brug). Se www.plus.dk for yderligere information vedr. vedligehold.

Bretter und Pfosten sind von Fabrik aus druckimprägniert -1 (-15 und danach grundiert in schwarz). Aufgrund der Restfeuchte im Holz zum Produktionszeitpunkt wird die Imprägnierung hauptsächlich in der Oberfläche aufgenommen.

Um die Haltbarkeit zu verlängern, ist es daher zweckmässig die Produkte mit Holzpflegemitteln nachzubehandeln.

Bitte beachten:

Folgende Eigenschaften sind natürlich für Holz:

- Rissbildung in der Oberfläche kann vorkommen. Kann mit einer geeigneten Spachtelmasse ausgefüllt werden.
- Harzgallen/Harzaustritt.
- Astlöcher ist auch ein natürlicher Bestandteil im Holz.
- Holz ist ein Naturprodukt

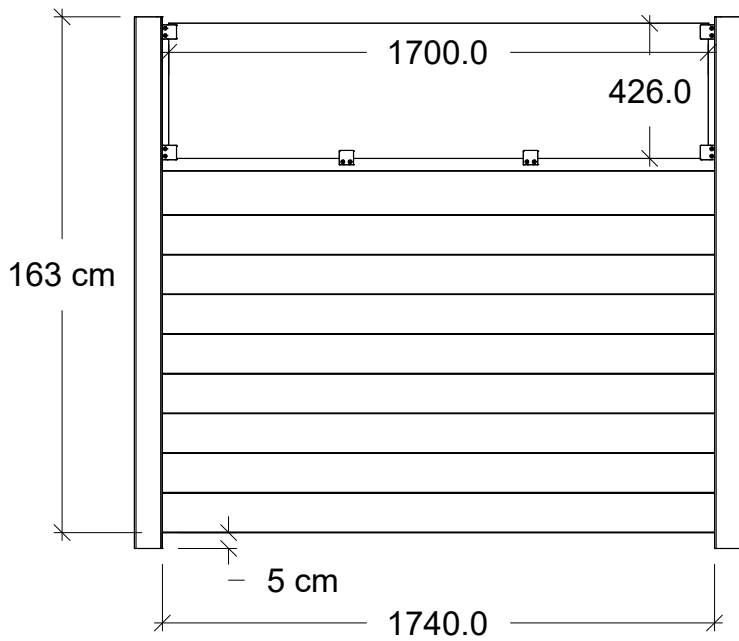
Oberstehendes reduziert nicht die Holzqualität und ist daher kein Reklamationsgrund.

Fragen Sie Ihren lokalen Farbexperten bzgl. der Nachbehandlung.

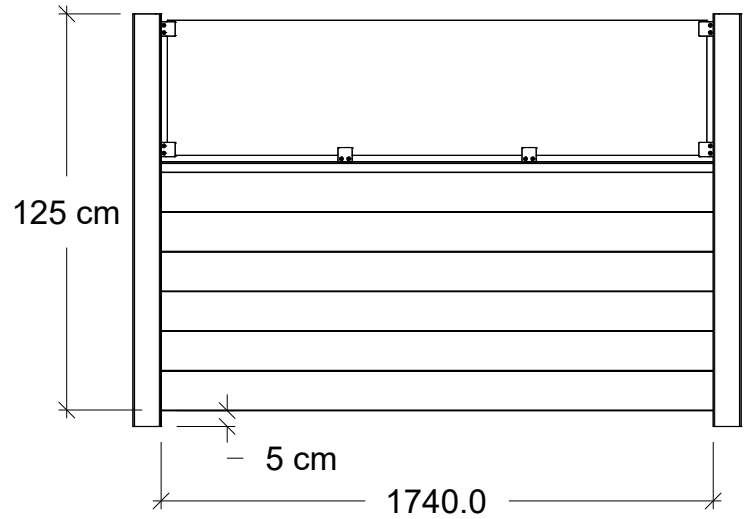
Bewahren Sie die Montageanleitung für einen späteren Gebrauch auf.

Siehe www.plus.dk für weitere Informationen bzgl. Pflege und Nachbehandlung.

PLUS KLINK

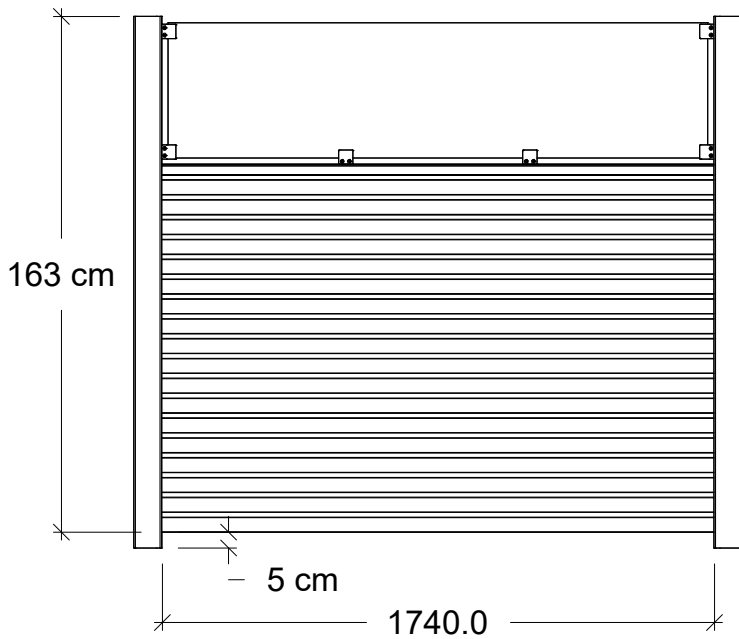


17799-1 / 15

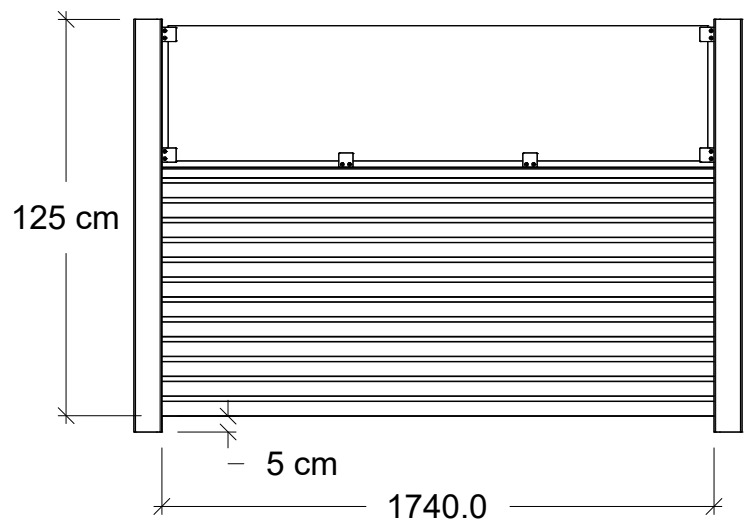


17798-1 / 15

PLUS PLANK

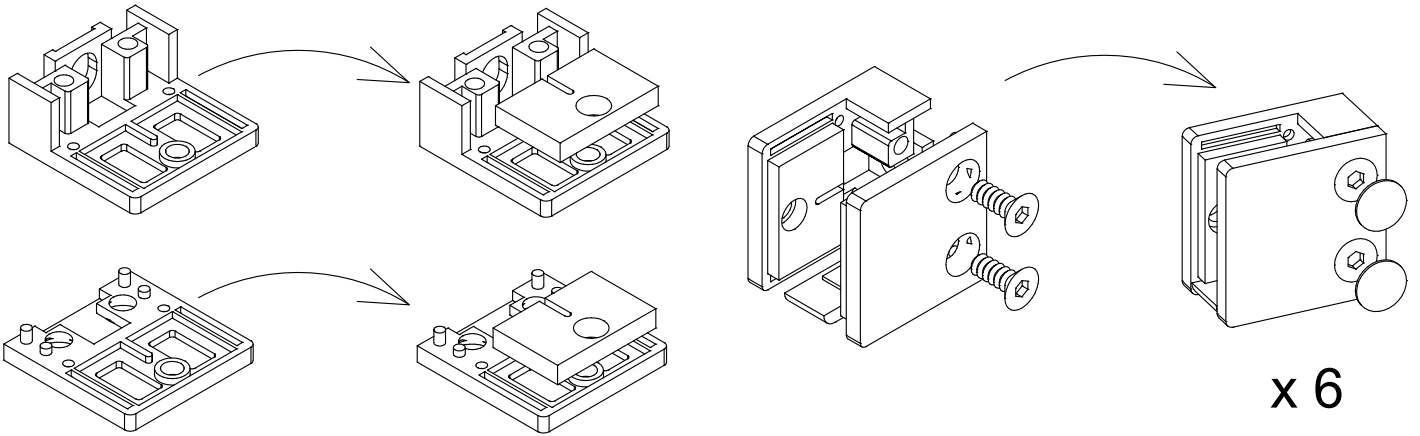
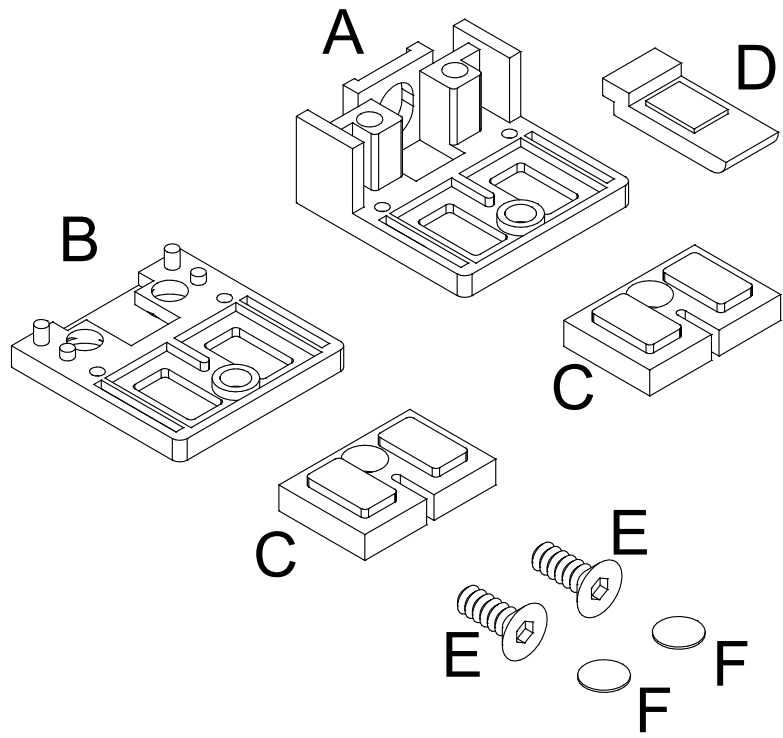
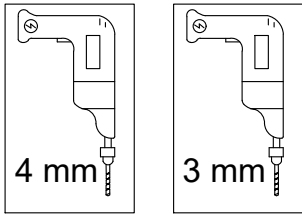
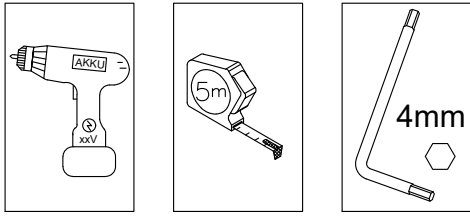


17779-1 / 15



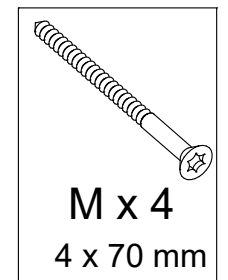
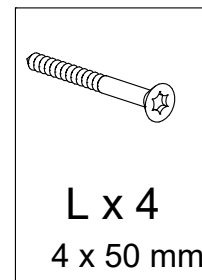
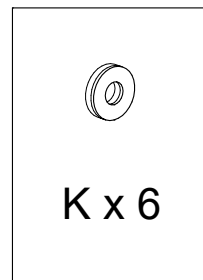
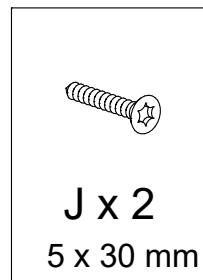
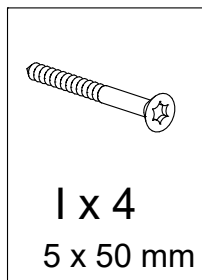
17778-1 / 15

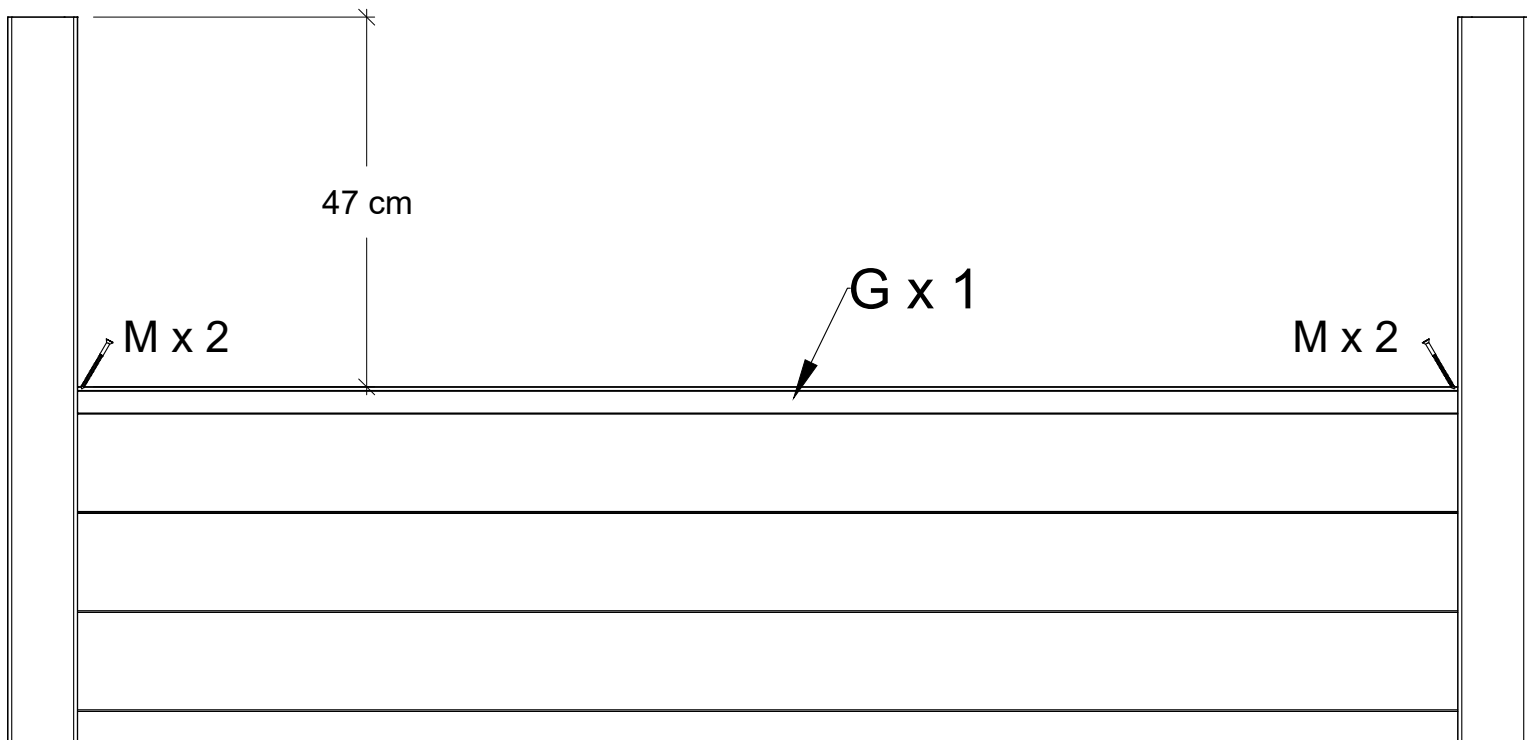
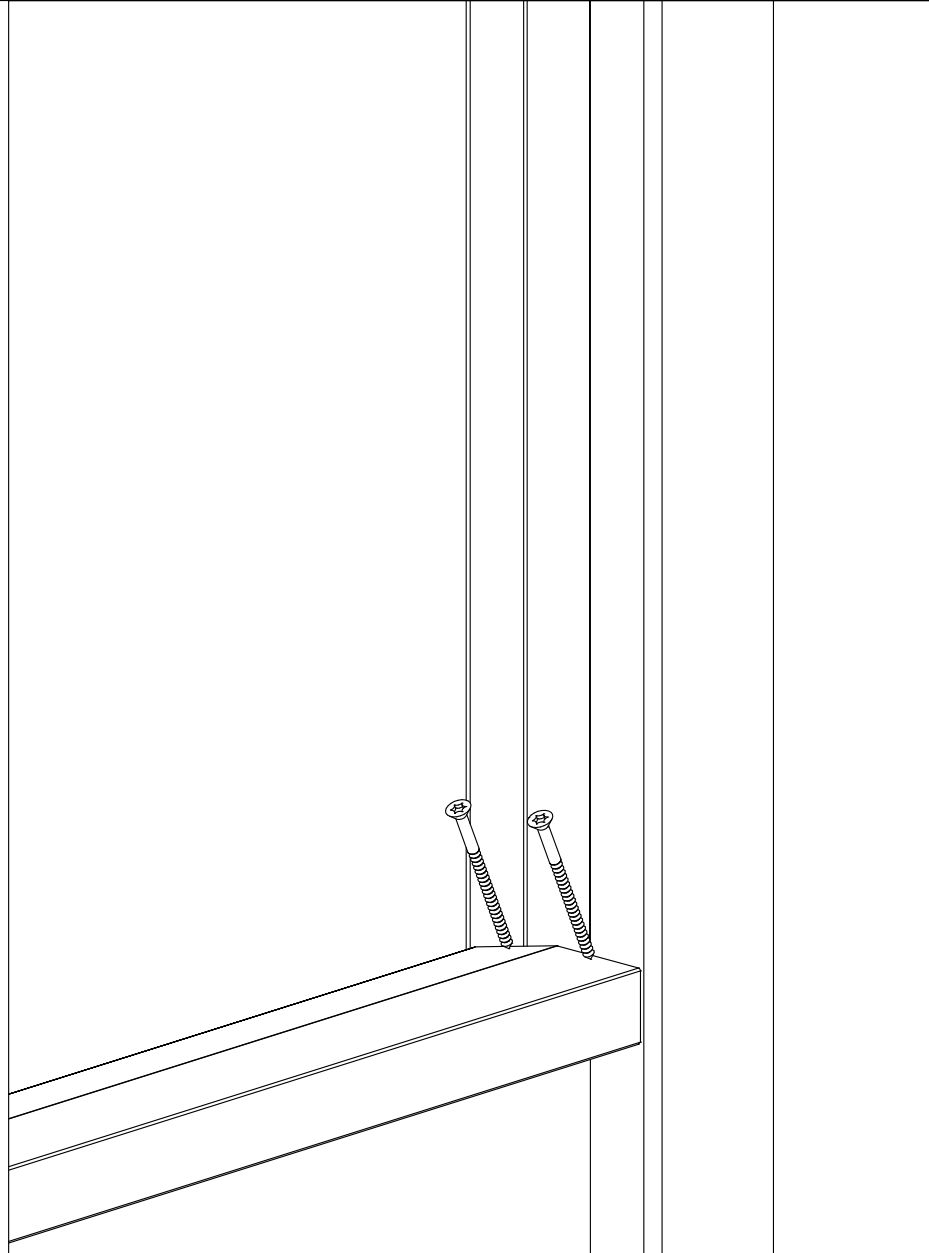
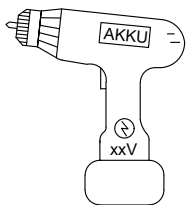
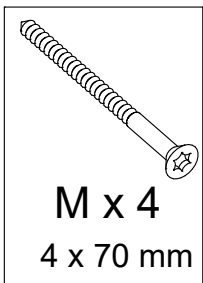
17522-1



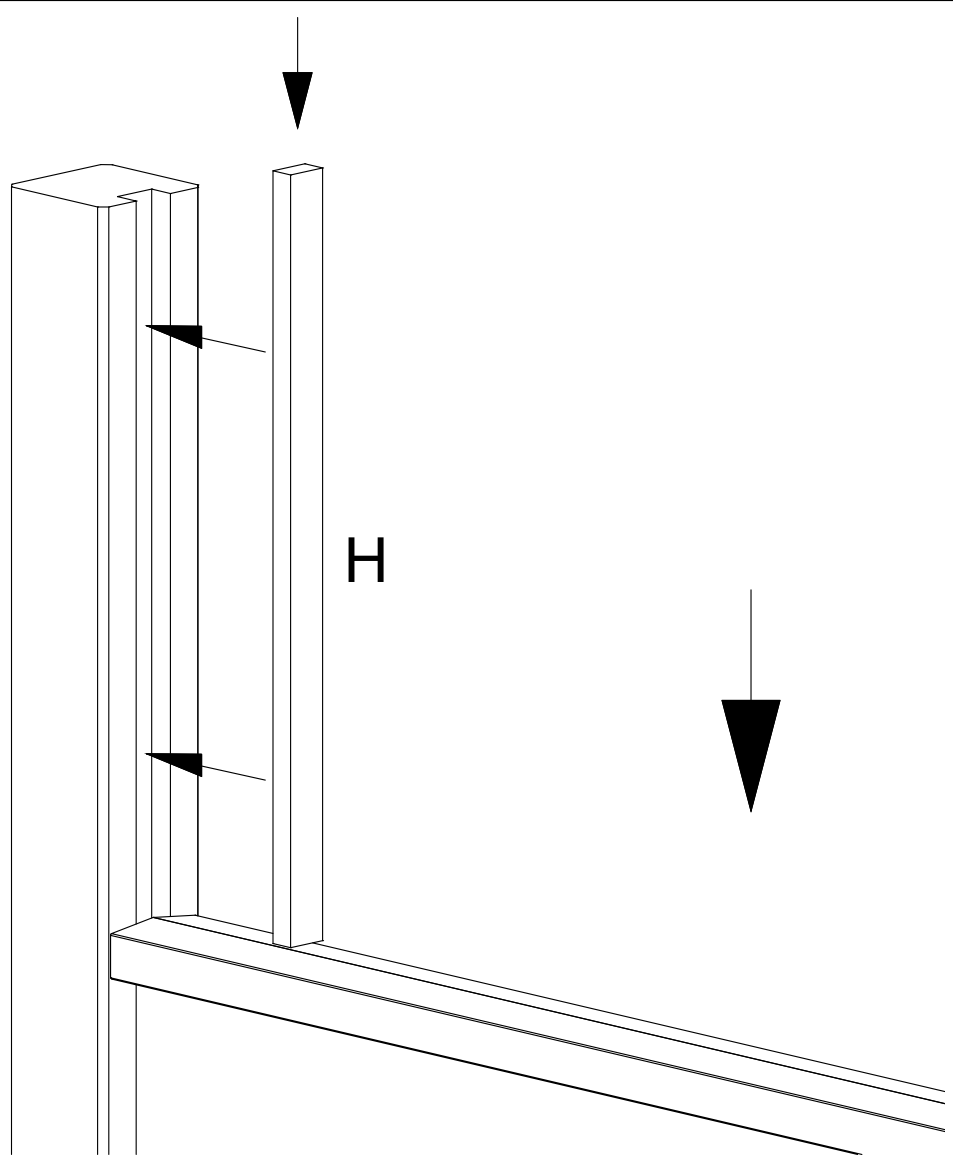
G x 1

H x 2

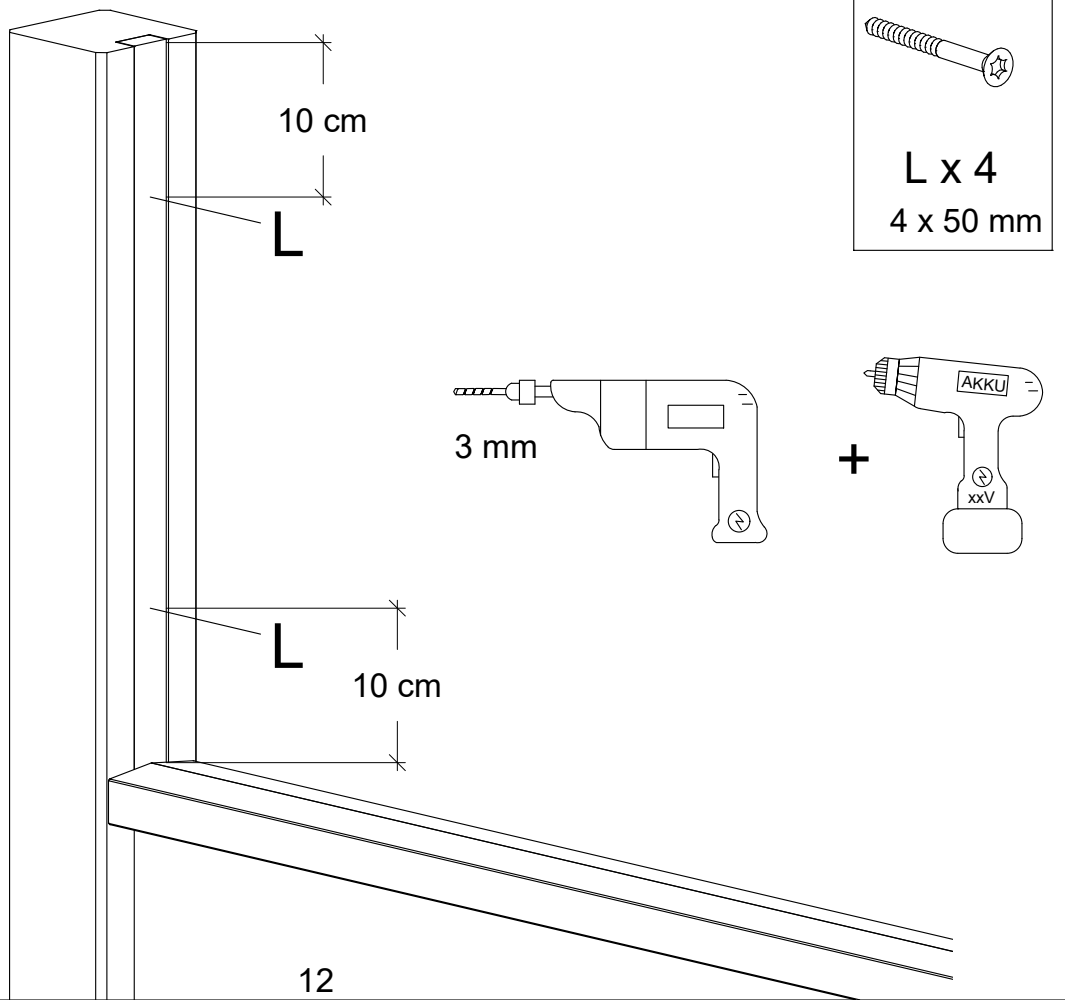




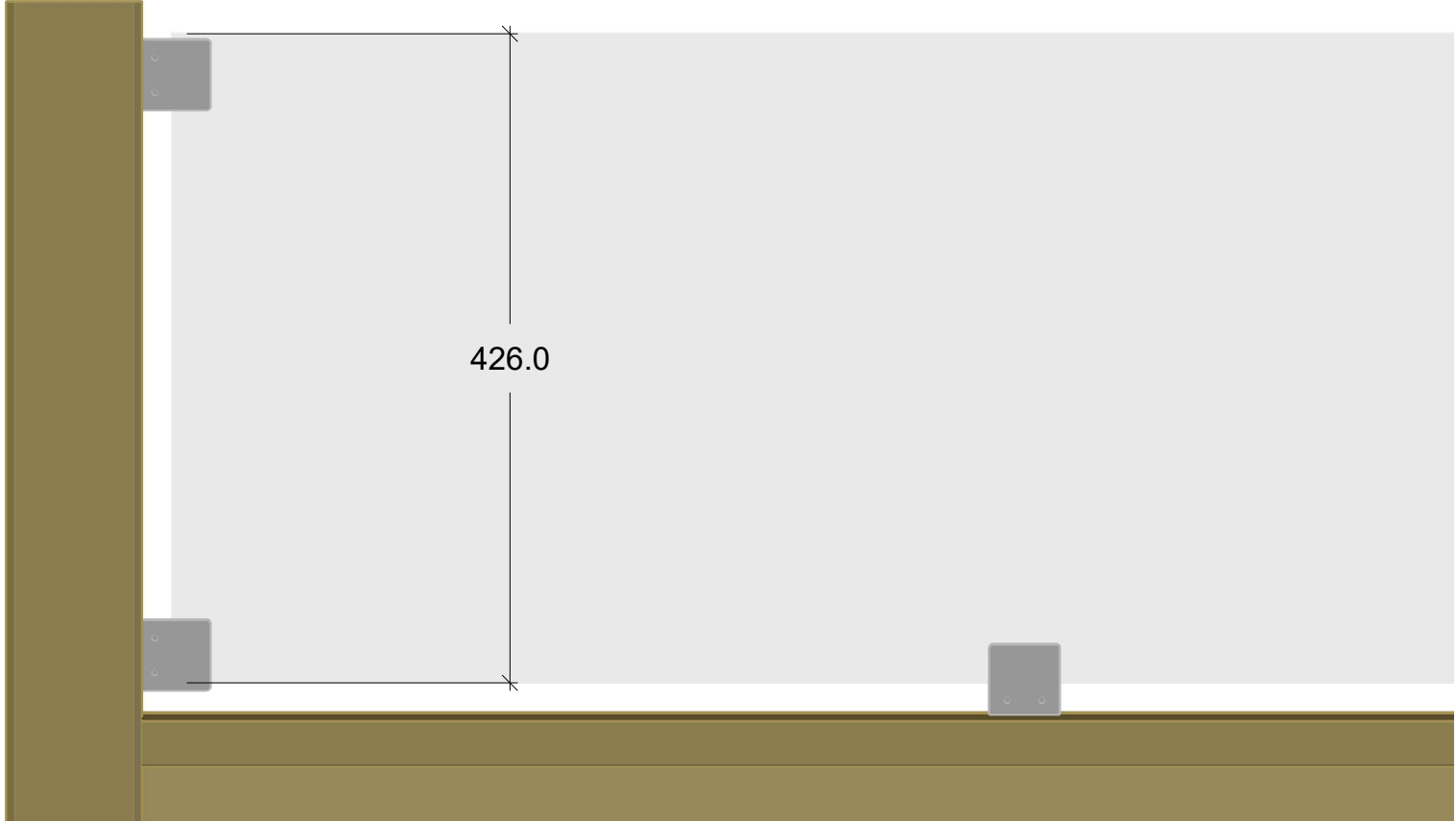
1.



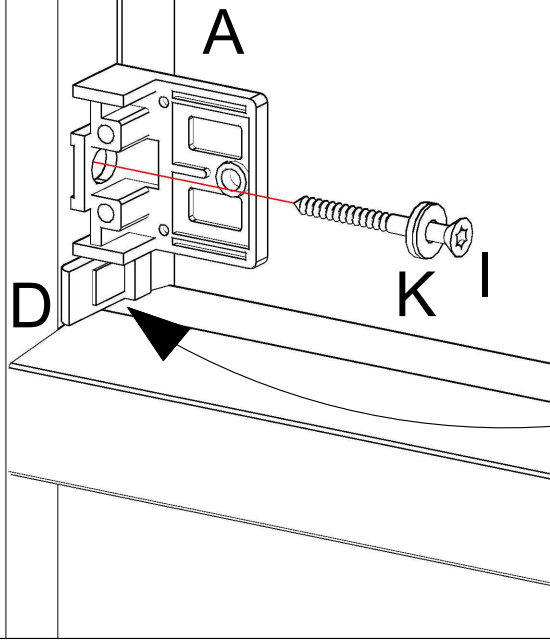
2.



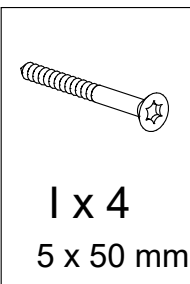
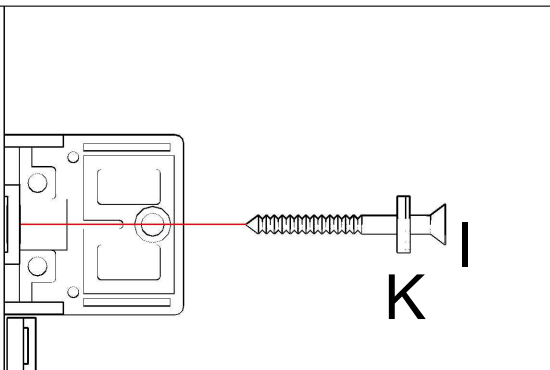
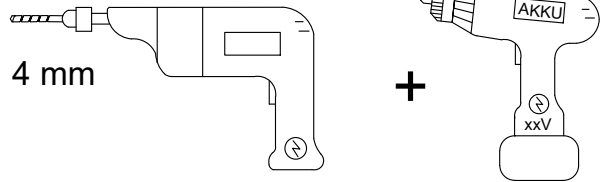
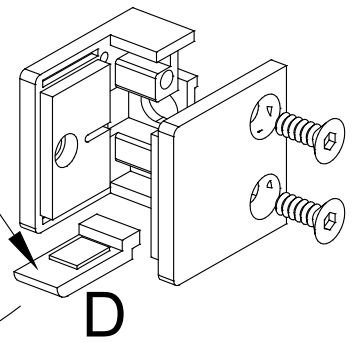
Forbores med 3 mm bor.
Pre-drill with a 3 mm drill.
Vorbohren mit einem
3 mm Bohr.
Drill foret de 3 mm.
Förborra med en 3 mm borrh.
Forbores med et 3 mm bor.



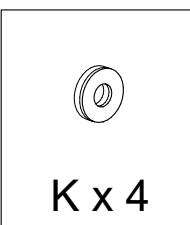
426.0



Bundplade
Base plate
Grundplatte
Plaque du fond
Bottenplatta
Bunnplade



1 x 4
5 x 50 mm



K x 4

Forbores med 4 mm bor.

Pre-drill with a 4 mm drill.

Vorborene mit einem
4 mm Bohr.

Drill foret de 4 mm.

Förborra med en 4 mm borrh.

Forbores med et 4 mm bor.

